

# Technický list

Vlastnosti produktu



## Sporák elektrický se statickou troubou

<b>Model</b>	<b>Sap kód</b>	00014789
SPQT 7120/21 E	<b>Skupina artiklů</b>	Sporáky



- Typ spotřebiče: Elektrické zařízení
- Příkon zóny 1 [kW]: 2,6
- Příkon zóny 2 [kW]: 2,6
- Příkon zóny 3 [kW]: 2,6
- Příkon zóny 4 [kW]: 2,6
- Příkon zóny 5 [kW]: 2,6
- Příkon zóny 6 [kW]: 2,6
- Typ vnitřní části zařízení 1 (např. trouby): Elektrické
- Typ vnitřní části zařízení 2 (např. trouby): Statická
- Stupeň krytí ovládacích prvků: IP24
- Materiál: AISI 304 vrchní deska i opláštění

<b>Sap kód</b>	00014789	<b>Příkon zóny 1 [kW]</b>	2,6
<b>Šířka netto [mm]</b>	1200	<b>Příkon zóny 2 [kW]</b>	2,6
<b>Hloubka netto [mm]</b>	730	<b>Příkon zóny 3 [kW]</b>	2,6
<b>Výška netto [mm]</b>	900	<b>Příkon zóny 4 [kW]</b>	2,6
<b>Hmotnost netto [kg]</b>	139.00	<b>Příkon zóny 5 [kW]</b>	2,6
<b>Příkon elektrický [kW]</b>	21.900	<b>Příkon zóny 6 [kW]</b>	2,6
<b>Napájení</b>	400 V / 3N - 50 Hz	<b>Typ vnitřní části zařízení 1 (např. trouby)</b>	Elektrické
<b>Počet zón</b>	6	<b>Typ vnitřní části zařízení 2 (např. trouby)</b>	Statická

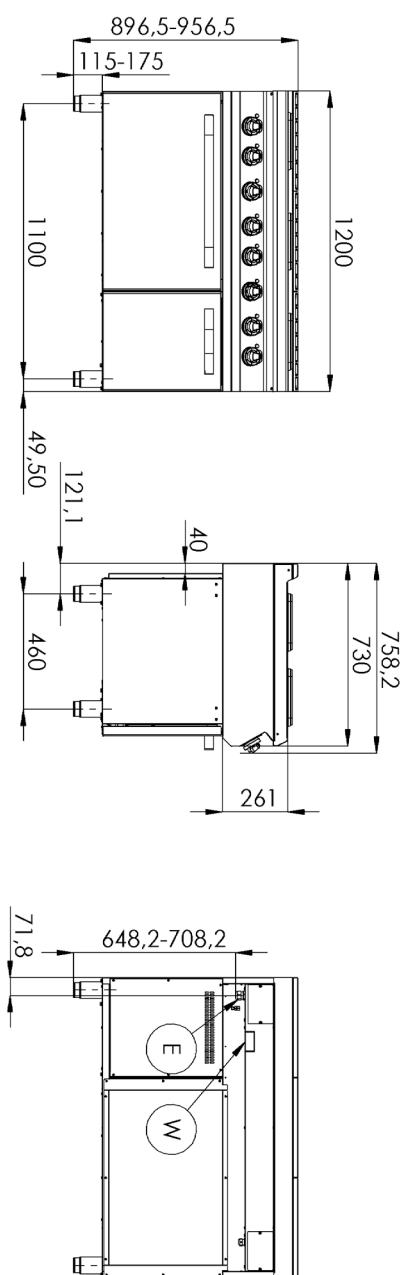
# Technický list

Technický výkres



## Sporák elektrický se statickou troubou

<b>Model</b>	<b>Sap kód</b>	00014789
SPQT 7120/21 E	<b>Skupina artiklů</b>	Sporáky





### Sporák elektrický se statickou troubou

<b>Model</b>	<b>Sap kód</b>	00014789
SPQT 7120/21 E	<b>Skupina artiklů</b>	Sporáky

**1. Sap kód:**

00014789

**2. Šířka netto [mm]:**

1200

**3. Hloubka netto [mm]:**

730

**4. Výška netto [mm]:**

900

**5. Hmotnost netto [kg]:**

139.00

**6. Šířka brutto [mm]:**

1260

**7. Hloubka brutto [mm]:**

820

**8. Výška brutto [mm]:**

1080

**9. Hmotnost brutto [kg]:**

155.00

**10. Typ spotřebiče:**

Elektrické zařízení

**11. Konstruční typ zařízení:**

Stacionární

**12. Příkon elektrický [kW]:**

21.900

**13. Napájení:**

400 V / 3N - 50 Hz

**14. Stupeň krytí ovládacích prvků:**

IP24

**15. Vnější barva zařízení:**

Nerezové

**16. Materiál:**

AISI 304 vrchní deska i opláštění

**17. Kontrolky:**

chodu

**18. Typ vrchní desky:**

Prolisovaná - komfortní údržba čištění

**19. Materiál vrchní desky:**

AISI 304

**20. Tloušťka vrchní desky [mm]:**

1.50

**21. Počet zón:**

6

**22. Příkon zóny 1 [kW]:**

2,6

**23. Příkon zóny 2 [kW]:**

2,6

**24. Příkon zóny 3 [kW]:**

2,6

**25. Příkon zóny 4 [kW]:**

2,6

**26. Příkon zóny 5 [kW]:**

2,6

**27. Příkon zóny 6 [kW]:**

2,6

**28. Maximální teplota zařízení [°C]:**

400

# Technický list

Technické parametry



## Sporák elektrický se statickou troubou

<b>Model</b>	<b>Sap kód</b>	00014789
SPQT 7120/21 E	<b>Skupina artiklů</b>	Sporáky

### 29. Minimální teplota zařízení [°C]:

50

### 30. Nastavitelné nožičky:

Ano

### 31. Počet hořáků/ploten:

6

### 32. Typ elektrických varných zón:

Čtvercové

### 33. Typ trouby:

elektrická statická

### 34. Příkon elektrické trouby [kW]:

6.30

### 35. Rozměr trouby:

GN 2/1

### 36. Materiál trouby:

Nerez

### 37. Typ vnitřní části zařízení 1 (např. trouby):

Elektrické

### 38. Typ vnitřní části zařízení 2 (např. trouby):

Statická

### 39. Těsnění:

Ano

### 40. Maximální teplota vnitřní komory [°C]:

300

### 41. Minimální teplota vnitřní komory [°C]:

50